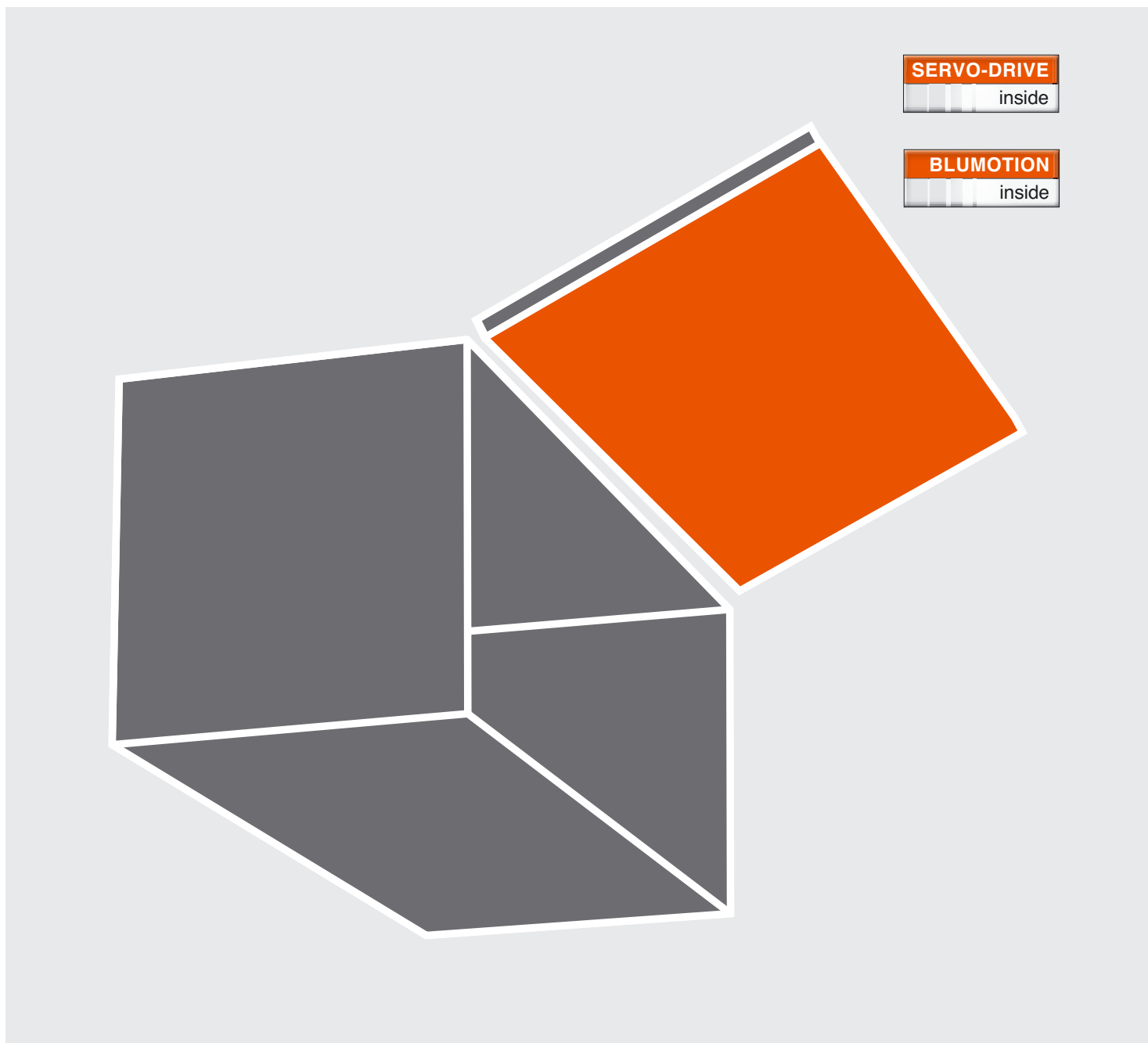


AVENTOS HK

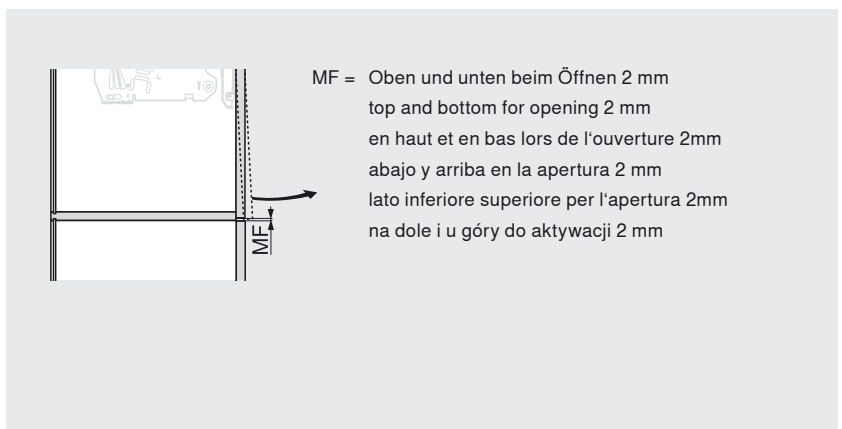
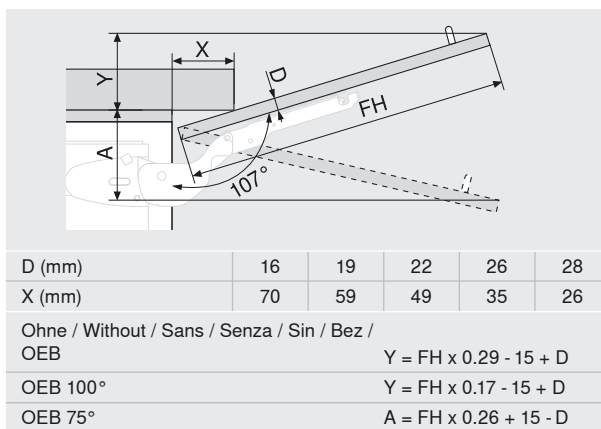
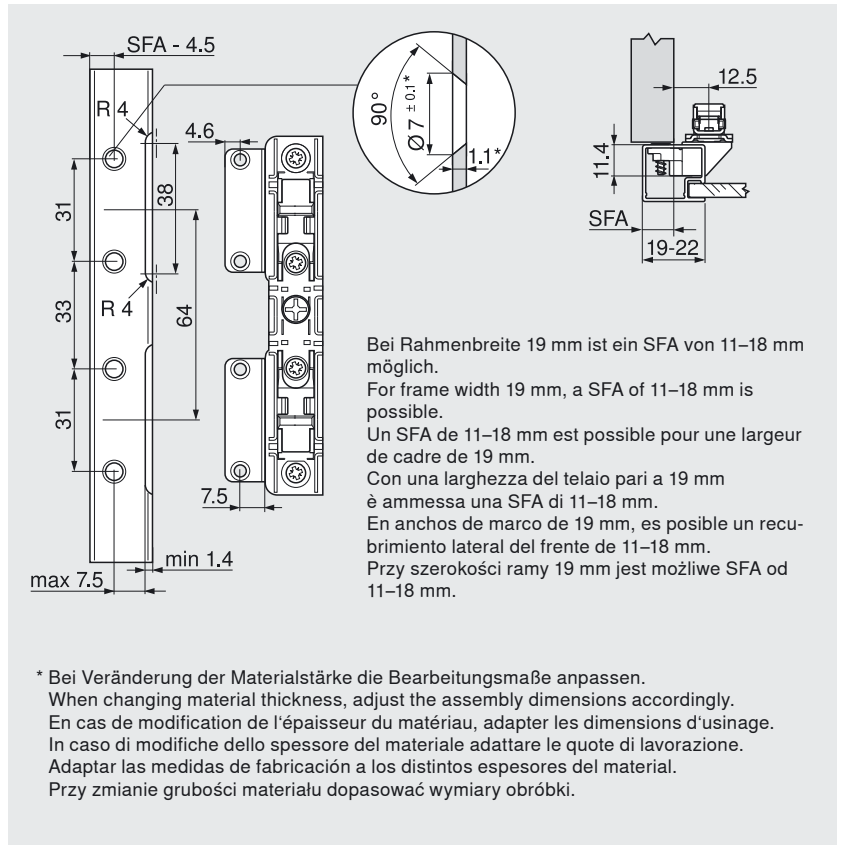
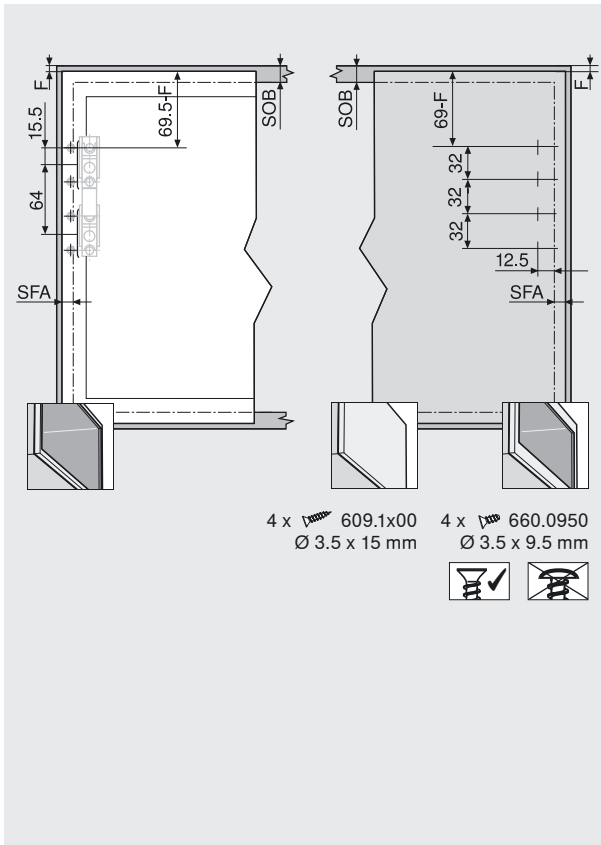
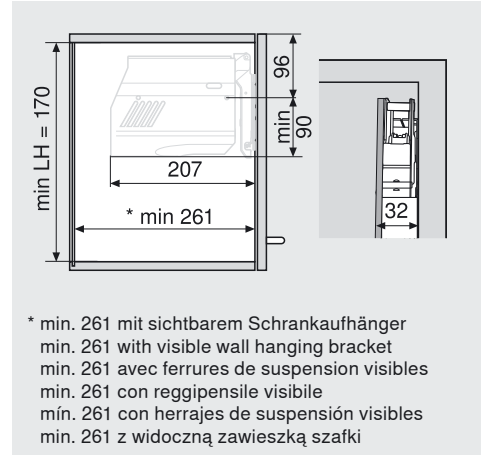
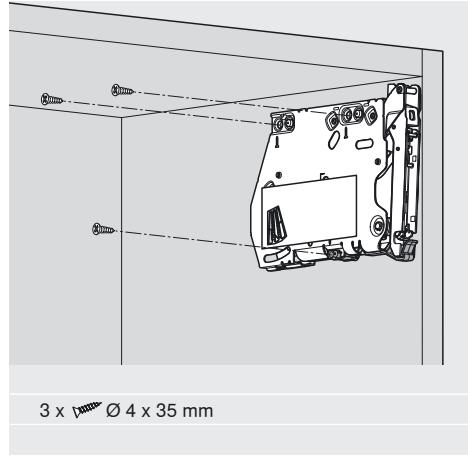
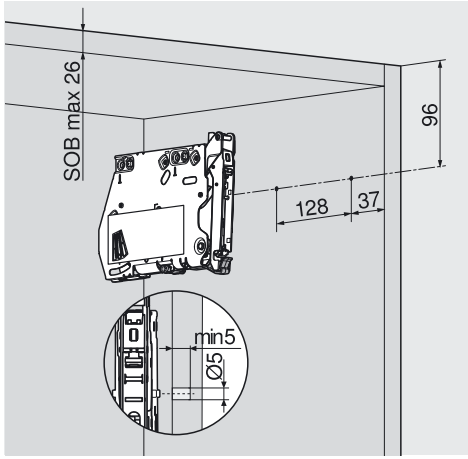
Die Planungsmaße für SERVO-DRIVE für AVENTOS entnehmen Sie bitte den speziellen Planungsangaben. / Please see special installation instructions for installation dimensions for SERVO-DRIVE for AVENTOS. / Pour obtenir les mesures de planification pour SERVO-DRIVE pour AVENTOS, veuillez consulter les données de planification spéciales. / Per le misure di progettazione relative a SERVO-DRIVE per AVENTOS si prega di far riferimento alle indicazioni di progettazione specifiche. / Sacen las medidas de planificación para SERVO-DRIVE para AVENTOS de los datos especiales de planificación. / Wymiary planowania SERVO-DRIVE do AVENTOS znajdują Państwo w specjalnych instrukcjach.



Technische Änderungen vorbehalten / Subject to technical changes without notice / Modifications techniques réservées / Con riserva di modifiche tecniche e del programma di produzione / Sujeto a modificaciones técnicas sin previo aviso / Zmiany techniczne zastrzeżone

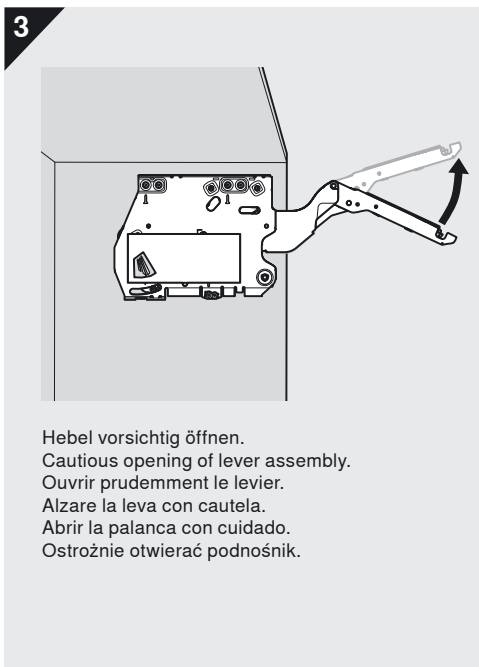
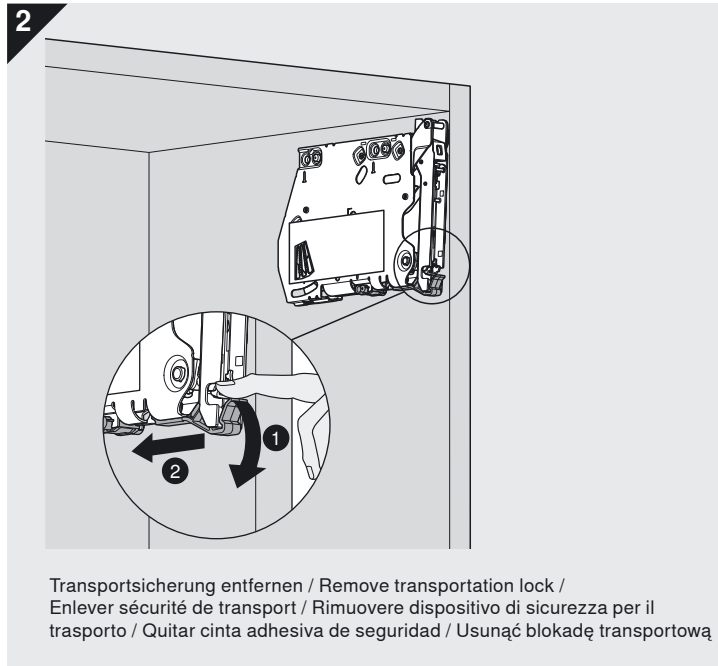
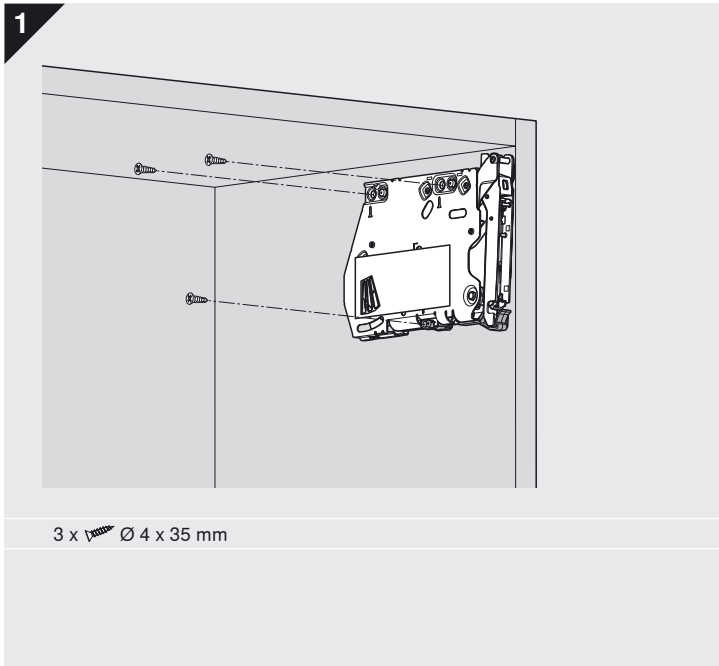
Julius Blum GmbH
Beschlägefabrik
A 6973 Höchst, Austria
Tel.: +43 5578 705-0
Fax: +43 5578 705-44
E-Mail: info@blum.com
www.blum.com

Planung / Planning / Planification / Progettazione / Planificación / Planowanie



F	Fuge / gap / jeu / fuga / juego / Szczelina
FH	Fronthöhe / front height / hauteur de face / altezza del frontale / altura del frente / Wysokość frontu
H	Höhe / height / hauteur / altezza / altura / Wysokość
LH	Lichte Höhe / internal height / hauteur intérieure / altezza utile / altura interior / Wysokość wewnętrzna
MF	Mindestfuge / Minimum gap / Jeu minimal / Fuga minima / Juego mínimo / Minimalna szczelina
OEB	Öffnungswinkelbegrenzer / Opening angle stop / Limiteur d'angle d'ouverture / Limitatore angolo di apertura / Limitador del ángulo de apertura / Ogranicznik kąta otwarcia
SFA	Seitlicher Frontaufschlag / side front overlay / recouvrement latéral / sormonto laterale / recubrimiento lateral del frente / Boczne nałożenie frontu
SOB	Stärke Oberboden / top panel thickness / épaisseur du fond supérieure / spessore del cappello del mobile / espesor del sobre superior / Grubość wieńca górnego

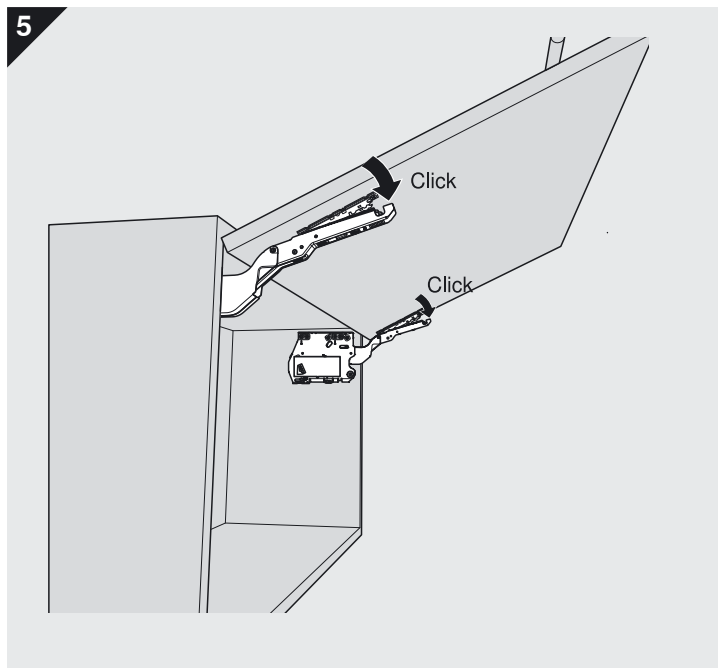
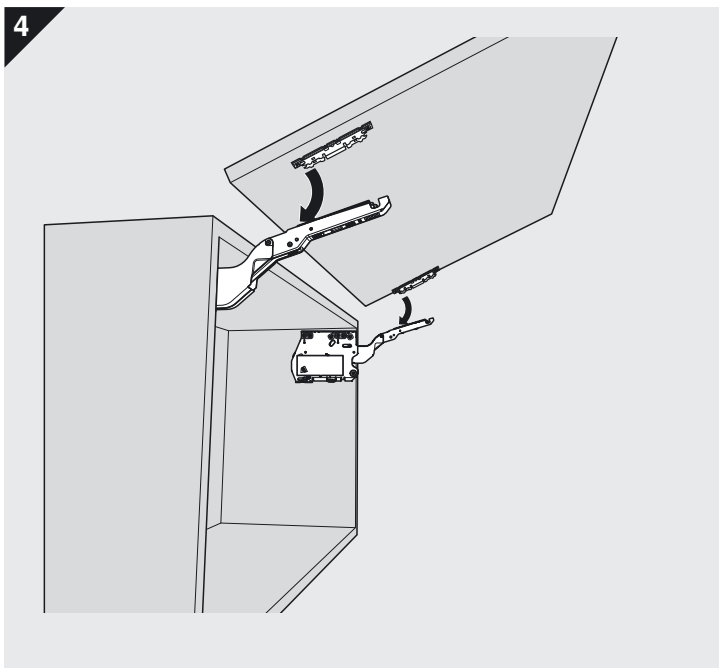
Montage / Assembly / Montage / Montaggio / Montaje / Montaż

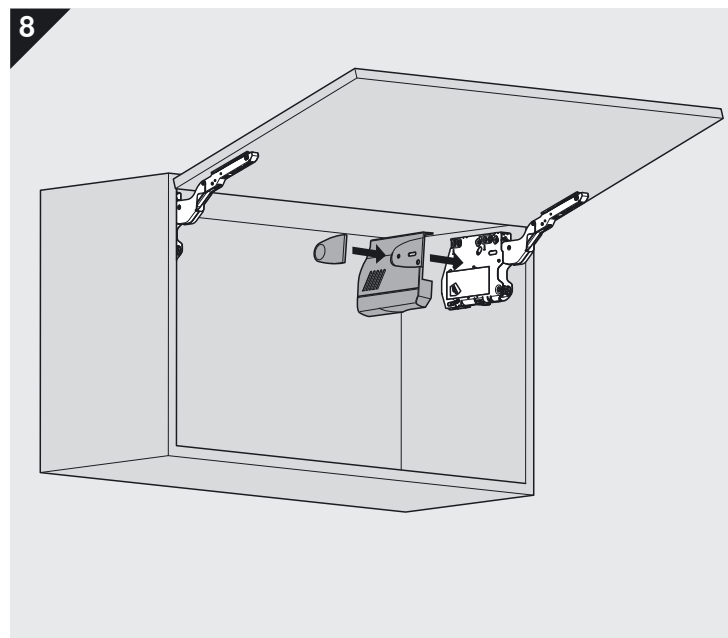
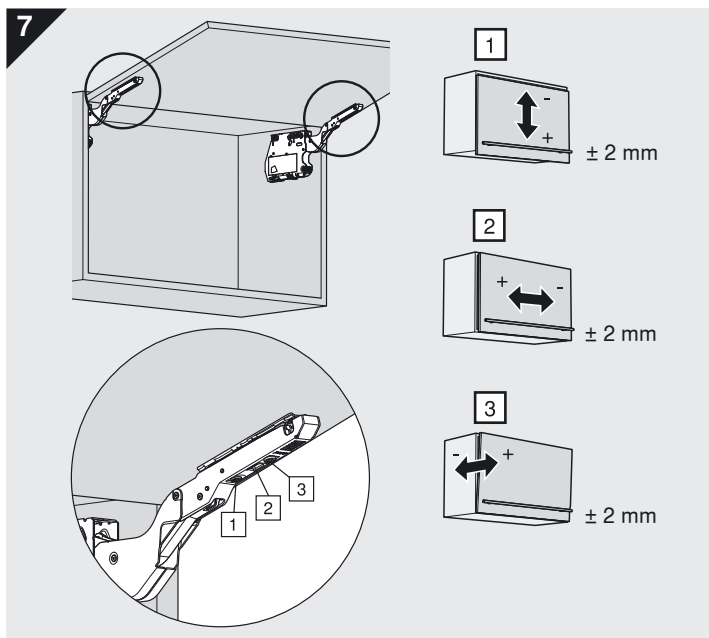
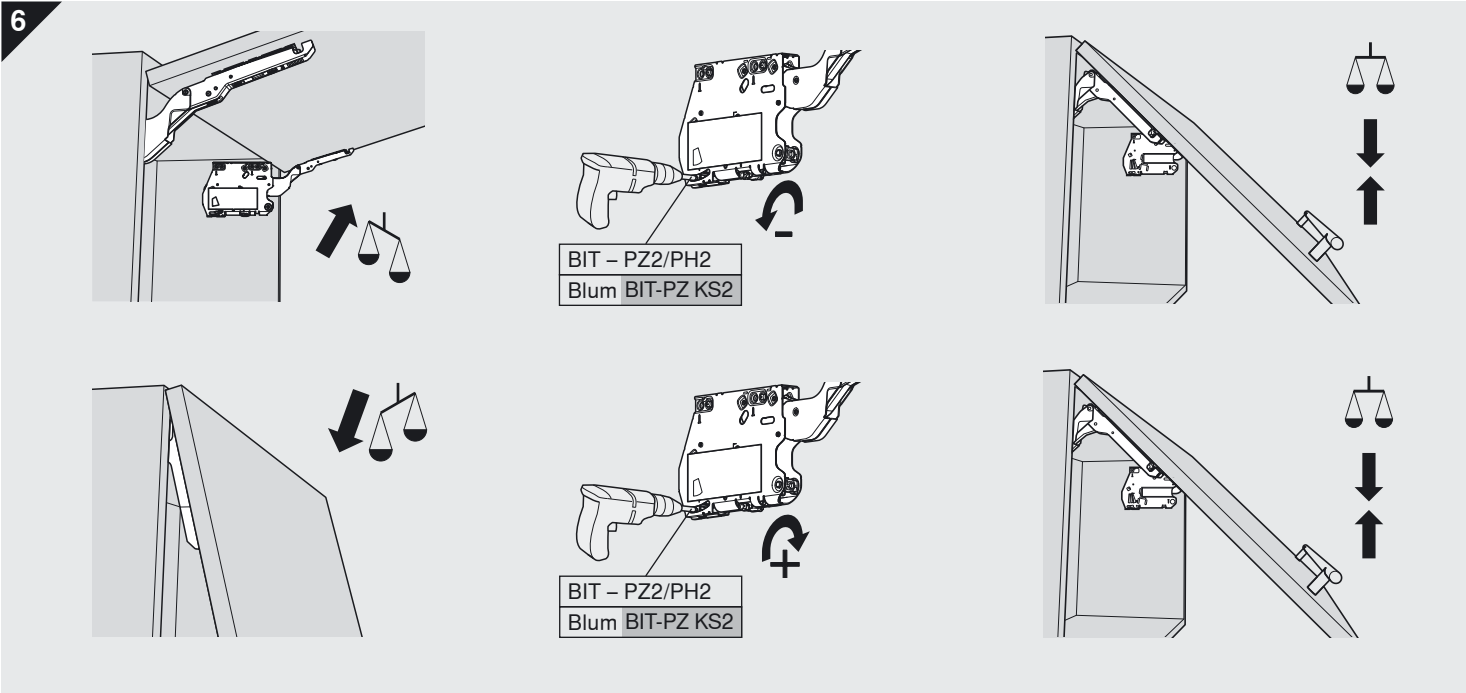


! **Warnung / Warning / Attention / Attenzione / Advertencia / Ostrzeżenie / 警告**

Verletzungsgefahr durch hochspringenden Hebel!
 Lever could spring up and cause injury!
 Risque de blessure en cas de relevage brusque du levier!
 Pericolo di lesioni a causa del possibile scatto della leva verso l'alto!
 Peligro de lesión por elevación de la palanca!
 Niebezpieczeństwo zranienia przez gwałtownie unoszący się podnośnik!
 アームが跳ね上がってケガをする可能性があります。

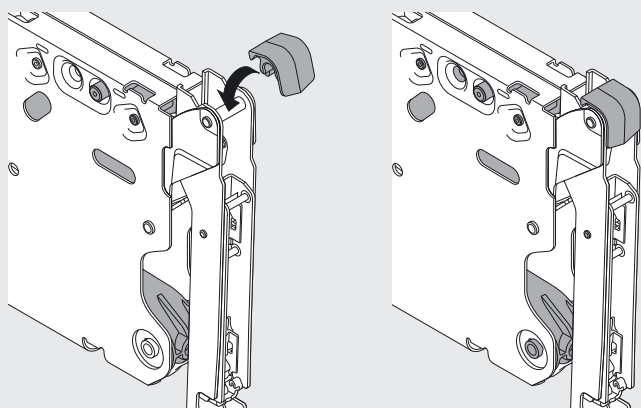
Nach Öffnen des Hebels nicht wieder nach unten drücken.
 Do not push down/depress lever.
 Après ouverture, veuillez ne plus pousser le pack de bras vers le bas.
 Non spingere la leva verso il basso dopo averla sollevata.
 Cuando esta abierto no empujar la palanca hacia a bajo.
 Nigdy nie opuszczać podnośnika.
 アームが上がった状態では絶対に下に押さないでください。



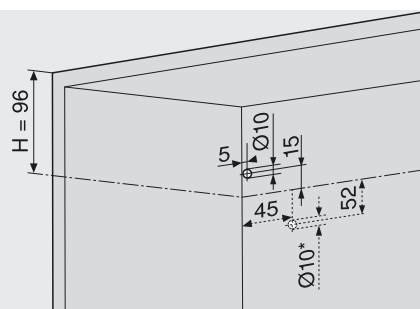


Öffnungswinkelbegrenzer / Opening angle stop /
Limiteur d'ouverture / limitatore angolo di apertura /
Limitador de ángulo de apertura / Ogranicznik kąta otwarcia

75° 20K7011
100° 20K7041



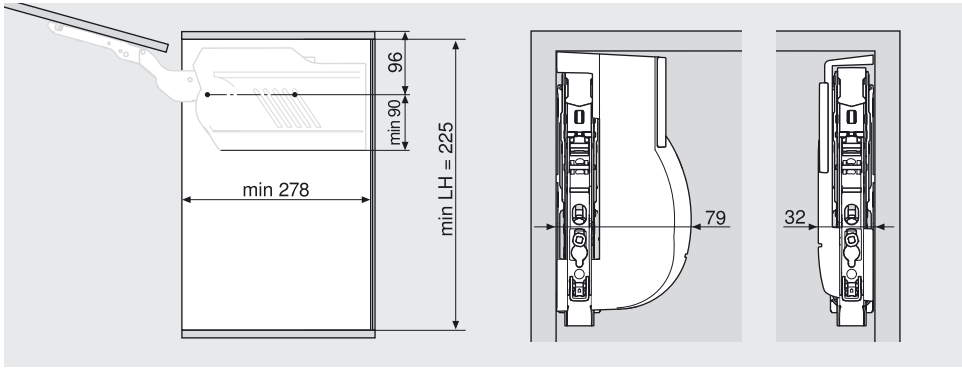
SERVO-DRIVE
für / for / pour / per / del / do AVENTOS HK



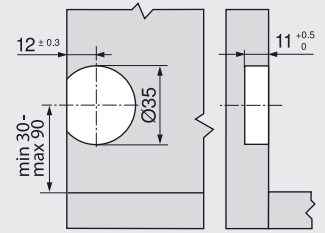
Verteilerkabel – nur auf linker Seite
Distribution cable – only on the left side
Câble de distribution – uniquement sur le côté gauche
Cavo di distribuzione – solo sul fianco sinistro
Cable de distribución – sólo en el lado izquierdo
Przewód zasilający – tylko po lewej stronie

* Alternativbohrung
Alternative drilling
Perçage alternatif
Foratura alternativa
Taladrado alternativo
Otwór alternatywny

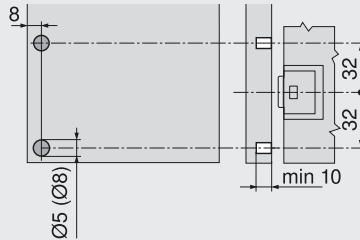
SERVO-DRIVE für / for / pour / per / del / do AVENTOS HK



SERVO-DRIVE-Schalter / Switch / Bouton radio / Interruttore / Interruptor / Włącznik



Blum-Distanzpuffer / Blum distance bumper / Butée Blum / Respigente Blum / Distanciadador de amortiguación de Blum / Dystans Blum



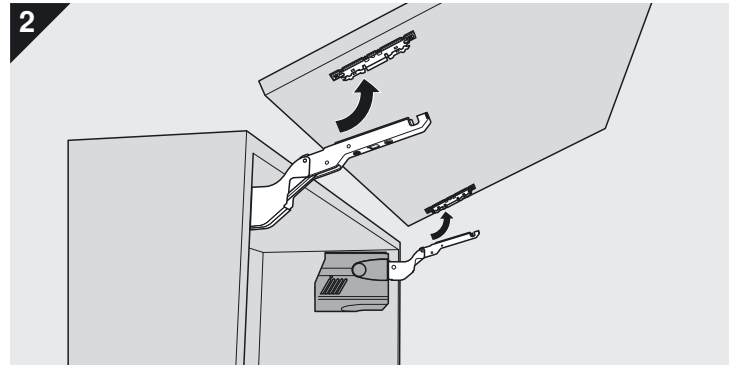
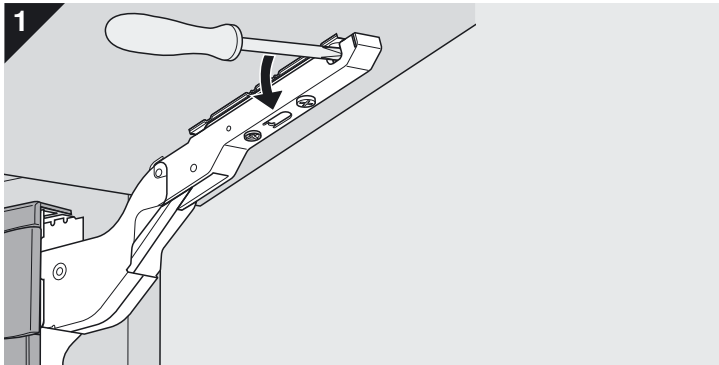
Alurahmen: Bohrung in Korpusseite vorsehen.
 Aluminium frame: Drilling into the cabinet side.
 Cadre en aluminium : prévoir un perçage pour la butée Blum dans le côté du corps de meuble.
 Telaio in alluminio: prevedere la foratura per il respigente Blum nel fianco del corpo mobile.
 Marco de aluminio: Tener en cuenta el taladrado para el costado del cuerpo.
 Ramka aluminiowa: Przewidzieć otwór na dystans Blum w boku korpusu

Empfehlung: 4 Distanzpuffer – schalternah eingebaut. / Recommendation: 4 Distance bumper – installed near switch. /
 Recommendation: 4 Butées de distance – montées à proximité du bouton radio. / Raccomandazione: 4 respingenti – montati in prossimità dell'interruttore. /
 Recomendación: 4 distanciadadores de amortiguación – instalados cerca del interruptor / Zalecenie: 4 odbojniki – zamontowane w pobliżu włącznika.

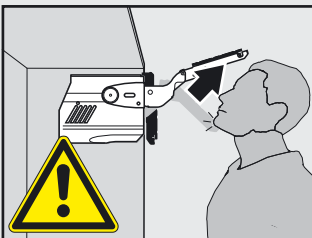
Blum-Distanzpuffer nicht einleimen / Do not glue the Blum distance bumper / Ne pas encoller la butée Blum /
 Non incollare i respingenti Blum / No introduzca el distanciadador de amortiguación de Blum / Nie naklejać dystansu Blum

* ab Korpusunterkante bei nach unten überstehenden Fronten / from cabinet front edge for fronts that protrude below /
 à partir du bord inférieur du corps sur les faces en saillie vers le bas / dal bordo inferiore del corpo mobile con frontali sporgenti verso il basso /
 desde la arista inferior del cuerpo hasta los frentes situados debajo / od dolnej krawędzi korpusu przy wysuniętych w dół frontach

Demontage / Removal / Démontage / Smontaggio / Desmontaje / Demontaż



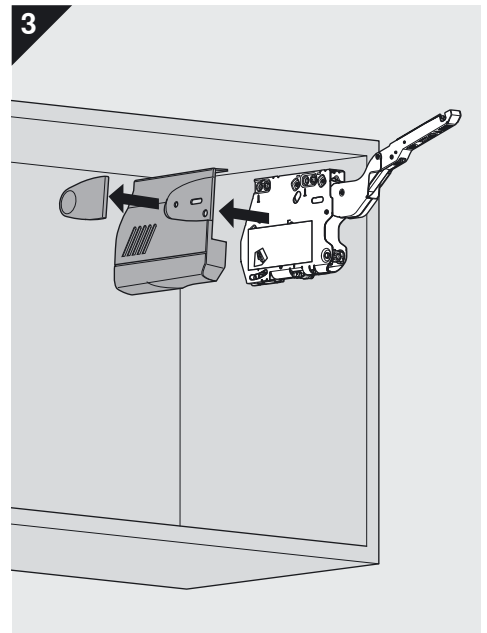
! Warnung / Warning / Attention / Attenzione / Advertencia / Ostrzeżenie / 警告



Verletzungsgefahr durch hochspringenden Hebel!
 Lever could spring up and cause injury!
 Risque de blessure en cas de relevage brusque du levier!
 Pericolo di lesioni a causa del possibile scatto della leva verso l'alto!
 Peligro de lesión por elevación de la palanca!
 Niebezpieczeństwo zranienia przez gwałtownie unoszący się podnośnik!
 アームが跳ね上がってケガをする可能性があります。

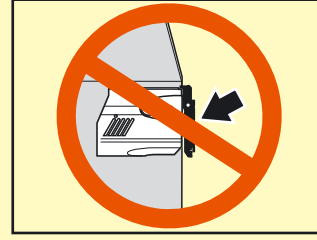
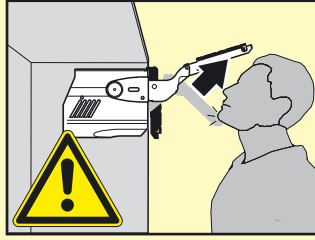


Nach Öffnen des Hebels nicht wieder nach unten drücken.
 Do not push down/depress lever.
 Après ouverture, veuillez ne plus pousser le pack de bras vers le bas.
 Non spingere la leva verso il basso dopo averla sollevata.
 Cuando esta abierto no empujar la palanca hacia a bajo.
 Nigdy nie opuszczaj podnośnika.
 アームが上がった状態では絶対に下に押さないでください。





WARNING 警告



AR	هناك خطورة عندما يتحرك ذراع الرافعة ربما يحدث إصابة	عند الفتح لاتقوم بدفع ذراع الرافعة إلى أسفل
BG	Опасност от нараняване от повдигащото рамо!	След разгъване рамото да не се натиска отново надолу.
CS	Nebezpečí zranění z důvodu vystřelujícího teleskopu!	Po otevření teleskopu jej už netlačte směrem dolů.
DA	Risiko for at komme til skade ved opsvingning af løftestang!	Efter åbning af løftestangen/armen må den ikke trykkes nedad igen.
DE	Verletzungsgefahr durch hochspringenden Hebel!	Nach Öffnen des Hebels nicht wieder nach unten drücken.
EL	Κίνδυνος τραυματισμού από τη συναρμολόγηση μοχλού με ελατήριο.	Μη σπρώχνετε το μοχλό προς τα κάτω.
EN	Risk of injury by spring-loaded lever assembly!	Do not push down/depress lever.
ES	Peligro de lesión por elevación de la palanca.	Cuando esta abierto no empujar la palanca hacia abajo.
ET	Ettevaatust – vinnastatud hoob liigub ülesse.	Avatud asendis hoova allasurumine keelatud.
FI	Loukkaantumisvaara – varsi voi ponnahtaa ylös!	Älä paina vartta alaspäin.
FR	Risque de blessure par la remontée rapide des bras !	Après ouverture, veuillez ne pas pousser les bras vers le bas.
HR	Opasnost od ozljeda uslijed teleskopske poluge koja iskače !	Teleskopsku polugu ne pritišćite prema dolje, već je uklonite.
HU	Sérülésveszély a felugró emelőkar által!	A kar felnyitása után tilos azt újra lenyomni!
IT	Rischio di ferimento in caso di scatto della leva verso l'alto!	Non spingere la leva verso il basso dopo averla sollevata.
IW	זרוע ההרמה עלולה לקפוץ כלפי מעלה ולגרם לפציעה.	אסור לדחוף את זרוע ההרמה כלפי מטה.
JA	アームが跳ね上がって重傷を負う可能性があります。	アームを押し下げないでください。
LT	Traumos rizika montuojant mechanizmo svertą!	Niekada nespauskite žemyn sverto.
LV	Iespējams gūt traumas ar atsperoto atbalsta sviru!	Nespiediet uz leju atbalsta sviru atvērtam mehānismam !
NL	Risico tot kwetsuren door omhoogverende hefboom!	Gelieve de hefboom in geopende toestand niet naar onder te duwen.
NO	Fare for skade ! Kraftig fjærpakke!	Ikke press ned løftearmen!
PL	Niebezpieczeństwo zranienia przez gwałtownie unoszący się podnośnik!	Nigdy nie opuszczać podnośnika.
PT	Perigo de ferimento, devido ao brusco salto da alavanca	Após abrir a alavanca, não pressionar novamente para baixo.
RO	Pericol de rănire prin pârghia aflată sub tensiunea produsă de arcuiri!	După desfacerea pârghiei nu o apăsați în jos.
RU	Существует опасность травмы выскакивающим вверх рычагом!	После открывания рычага не давите на него вниз.
SK	Nebezpečnosť poranenia vyskočením ramena!	Po otvorení ramena ho nestláčajte smerom dole.
SL	Nevarnost poškodbe pri montaži dviznega vzvoda.	Po odpiranju vzvoda ne pritiskati od spodaj.
SR	Opasnost od povreda zbog teleskopske poluge koja iskače !	Teleskopsku polugu ne pritiskati prema dole, nego je maknuti.
SV	Skaderisk vid obelastad lyftarm!	Skaderisk om armen trycks nedåt.
TR	Kolon yukarı fırlaması durumunda yaralanma tehlikesi!	Kolu açtıktan sonra tekrar aşağı doğru bastırmayınız.
UK	Загроза травмування з причини різкого піднімання важелю!	Після встановлення важеля у відкрите положення не опускайте його знову донизу.
ZH	伸缩臂上弹会伤害到人！	打开伸缩臂后请勿下压。